

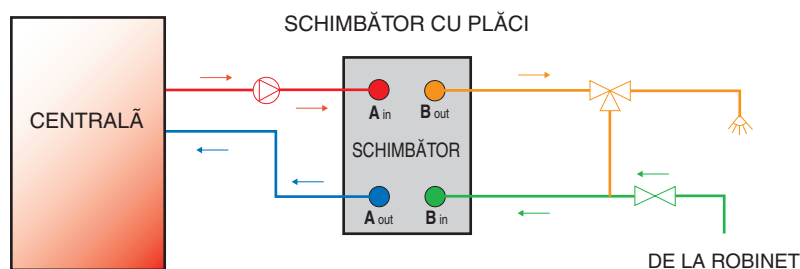
Schimbătoare cu plăci AlfaMax

EXEMPLE DE INSTALARE ȘI TABELE DE ALEGERE RAPIDĂ PRODUȚIE INSTANTANEE DE APĂ CALDĂ

PRIMAR 80°C-60°C SECUNDAR 12°C-50°C

$\Delta t = 38^\circ\text{C}$

Kcal/h	KW	MODEL			DEBIT m ³ /h		Pierdere de sarcină mH ₂ O	
		Tip	Art. Cod.	N. Plăci	Primar	Secundar	Primar	Secundar
20.000	23	XS-12	S.003.52	12	0,8	0,57	0,8	0,3
		AM3	S.030.07	7			0,9	0,3
30.000	34	XS-14	S.003.64	14	1,53	0,79	0,9	0,3
		AM3	S.030.09	9			2,1	0,7
40.000	46	XS-16	S.003.66	16	2	1	1,2	0,4
		AM3	S.030.11	11			2,1	0,7
50.000	58	XS-20	S.003.70	20	2,55	1,32	1,2	0,4
		AM3	S.030.13	13			3,1	1,1
60.000	70	XS-40	S.003.90	40	3	1,58	3,1	1,3
		AM3	S.030.15	15			2,9	1
80.000	93	XS-40	S.003.90	40	4	2,11	3,7	1,4
		AM3	S.030.21	21			3,5	1,2
100.000	116	XL-30	S.004.36	30	4,8	3,00	3,2	1,2
		AM3	S.030.25	25			3,1	1,1
125.000	145	XL-30	S.004.36	30	6,38	3,3	3,2	1,2
		AM3	S.030.31	31			3,1	1,1
150.000	174	XL-40	S.004.46	40	7,66	3,97	3,19	1,2
		AM3	S.030.37	37			3,18	1,1
175.000	203	XL-40	S.004.46	40	8,94	4,63	3,8	1,4
		AM3	S.030.41	41			3,6	1,2
200.000	233	XL-50	S.004.56	50	10,2	5,29	3,3	1,2
		AM3	S.030.49	49			3,1	1,1
225.000	262	XL-50	S.004.56	50	11,45	5,96	3,1	1,2
		AM3	S.030.53	53			3	1
250.000	291	XL-60	S.004.66	60	12,7	6,62	3,1	1,1
		AM3	S.030.61	61			3	1
300.000	349	n.2 schimbătoare legate în paralel			15,3	7,94	3,2	1,3
		AM3	S.030.37	37 + 37				
350.000	407	XL-80	S.004.86	80	17,8	9,27	3,18	1,1
		n.2 schimbătoare legate în paralel						
400.000	465	AM3	S.030.41	41 + 41	20,4	10,5	3,9	1,4
		n.2 schimbătoare legate în paralel						
450.000	523	AM3	S.030.49	49 + 49	22,34	11,8	3,6	1,2
		n.2 schimbătoare legate în paralel						
500.000	581	AM3	S.030.53	53 + 53	25,5	13,2	3,7	1,3
		n.2 schimbătoare legate în paralel						
500.000	581	AM3	S.030.61	61 + 61	25,5	13,2	4,3	1,5
		n.2 schimbătoare legate în paralel						



Nota:

AM3: Schimbător cu plăci demontabil inspectabil

XS: Schimbător cu plăci sudate din

XL: Schimbător cu plăci sudate din cu debit mare

În cazuri deosebite contactați biroul nostru tehnic

Schimbătoare cu plăci AlfaMax

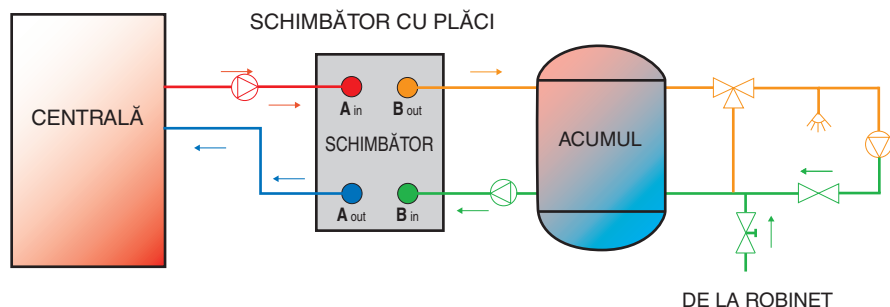
EXEMPLE DE INSTALARE ȘI TABELE DE ALEGERE RAPIDĂ

PRODUȚIE DE APĂ CALDĂ SEMI-INSTANTANEE CU ACUMUL

TEMPERATURA INTRARE PRIMAR 70°C MINIM - SECUNDAR 15-50°C

$\Delta t = 35^{\circ}\text{C}$

Volum de acumulare litri	Tip	Art. Cod	N. Plăci	Debit apă sanitară m ³ /h	Circuit primar			
					Potențial		Debit centrală m ³ /h	Pierdere de sarcină mH ₂ O
					KW	Cal / h		
200	XS-12	S.003.52	12	0,3	12	10.000	0,4	0,8
	AM3	S.030.07	7					0,9
200	XS-12	S.003.64	14	0,6	25	20.000	0,8	0,9
	AM3	S.030.07	7					0,9
200	XS-14	S.003.66	16	0,9	37	32.000	1,3	0,4
	AM3	S.030.09	9					2,1
200	XS-20	S.003.70	20	1,3	54	47.000	1,8	1,2
	AM3	S.030.11	11					2,1
300	XS-40	S.003.90	40	1,5	62	54.000	2,1	0,4
	AM3	S.030.13	13					1,5
300	XS-40	S.003.90	40	1,9	79	68.000	2,7	0,4
	AM3	S.030.15	15					1,55
500	XL-30	S.004.36	30	2,2	91	79.000	3,2	1,8
	AM3	S.030.19	19					3,1
500	XL-40	S.004.46	40	3,8	154	133.000	5,7	1,8
	AM3	S.030.31	31					5,5
800	XL-30	S.004.36	30	3,0	124	107.000	4,3	1,7
	AM3	S.030.25	25					4,2
1000	XL-50	S.004.56	50	4,6	189	163.000	6,8	1,9
	AM3	S.030.37	37					6,7
1000	XL-60	S.004.66	60	5,9	240	207.000	8,5	1,90
	AM3	S.030.49	49					8,5



Nota:

- AM3:** Schimbător cu plăci demontabil inspectabil
- XS:** Schimbător cu plăci sudate din
- XL:** Schimbător cu plăci sudate din cu debit mare

În cazuri deosebite contactați biroul nostru tehnic

ANTARES for water & fire

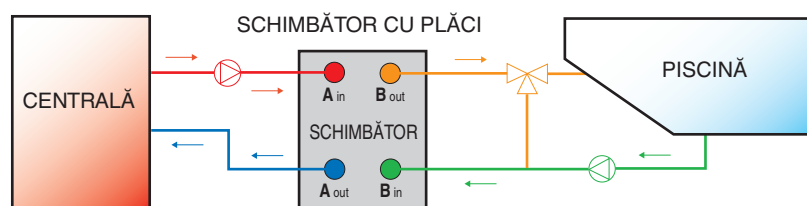
Schimbătoare cu plăci AlfaMax

EXEMPLE DE INSTALARE ȘI TABELE DE ALEGERE RAPIDĂ ÎNCĂLZIRE PISCINĂ

PRIMAR 80°C-60°C - SECUNDAR 25°C-40°C

$\Delta t = 15^{\circ}\text{C}$

Kcal/h	KW	MODEL			DEBIT (m ³ /h)		Pierdere de sarcină mH ₂ O	
		Tip	Art. Cod	N. Plăci	Primar	Secundar	Primar	Secundar
20.000	23	XS-12	S.003.52	12	0,99	1,33	0,63	1,1
		AM3	S.030.07	7			0,99	1,8
30.000	34	XS-16	S.003.66	16	1,52	2,01	0,78	1,43
		AM3	S.030.09	9			1,2	2,3
40.000	46	XS-20	S.003.70	20	2,03	2,68	0,86	1,58
		AM3	S.030.11	11			1,4	2,6
50.000	58	XS-40	S.003.90	40	2,54	3,35	2,1	2,9
		AM3	S.030.13	13			1,5	2,8
60.000	70	XL-30	S.004.36	30	3,05	4,02	1,6	3
		AM3	S.030.15	15			1,6	3
80.000	93	XL-30	S.004.36	30	4,06	5,37	1,80	3,3
		AM3	S.030.21	21			1,74	3,2
100.000	116	XL-30	S.004.36	30	5,08	6,71	1,60	2,9
		AM3	S.030.25	25			1,55	2,8
125.000	145	XL-30	S.004.36	30	6,35	8,39	1,8	3,3
		AM3	S.030.31	31			1,7	3,2
150.000	174	XL-30	S.004.36	30	7,6	10	1,8	3,3
		AM3	S.030.37	37			1,7	3,2
175.000	203	XL-30	S.004.36	30	8,9	11,7	1,7	3,1
		AM3	S.030.41	41			1,6	2,9
200.000	233	XL-40	S.004.46	40	10,17	13,42	1,8	3,3
		AM3	S.030.49	49			1,74	3,2
225.000	262	XL-40	S.004.46	40	11,45	15,00	2,0	3,7
		AM3	S.030.53	53			1,9	3,6
250.000	291	XL-40	S.004.46	40	12,7	16,90	2,1	3,8
		AM3	S.030.61	61			2,0	3,7
300.000	349	n.2 schimbătoare legate în paralel			15,30	20,30	2,0	3,7
		AM3	S.030.37	37 + 37				
350.000	407	XL-60	S.004.66	60	17,8	23,70	2,2	3,9
		n.2 schimbătoare legate în paralel						
400.000	465	AM3	S.030.41	41 + 41	20,4	27,13	2,6	3,9
		XL-80	S.004.86	80				
450.000	523	n.2 schimbătoare legate în paralel			22,34	29,71	2,6	3,9
		AM3	S.030.49	49 + 49				
500.000	581	XL-40	S.004.46	40 + 40	25,5	33,92	2,6	3,9
		n.2 schimbătoare legate în paralel						
		AM3	S.030.61	61 + 61			2,2	3,7



Nota:

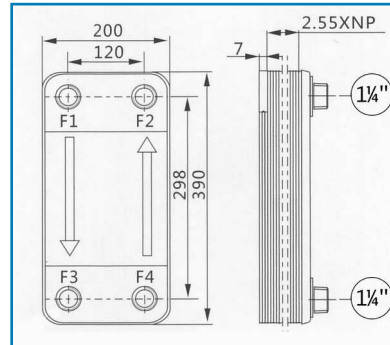
- AM3:** Schimbător cu plăci demontabil inspectabil
- XS:** Schimbător cu plăci sudate din
- XL:** Schimbător cu plăci sudate din cu debit mare

Schimbătoare cu plăci AlfaMax

EXEMPLE DE INSTALARE ȘI TABELE DE ALEGERE RAPIDĂ DECUPLARE CIRCUITE TERMICE PENTRU ȘEMINEURI ȘI CAZANE PE COMBUSTIBIL SOLID



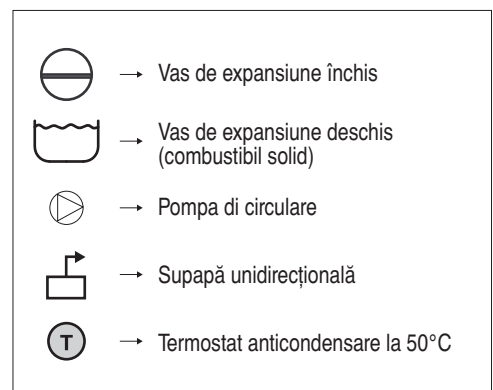
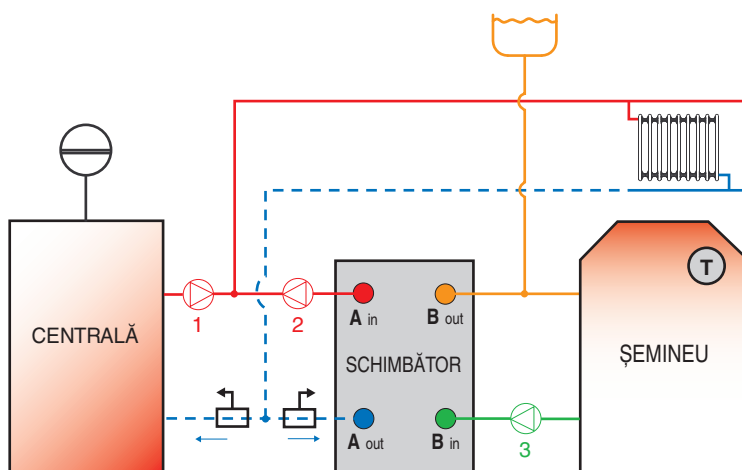
Art. S.004



PRIMAR 70° 60°C - SECUNDAR 55°C-65°C

$\Delta t = 10^{\circ}\text{C}$

MODEL				PUTERE		DEBIT (m ³ /h)		Pierdere de sarcină mH ₂ O	
Art. Cod	Tip	Tipul de oțel inoxidabil	Conexiune racorduri	KW	cal/h	Primar	Secundar	Primar	Secundar
S.004.34	XL-30	AISI 304	1 1/4" M.	30	25.800	2,6	2,6	1,6	1,6
S.004.44	XL-40	AISI 304	1 1/4" M.	40	34.400	3,5	3,5	1,8	1,8
S.004.54	XL-50	AISI 304	1 1/4" M.	50	43.000	4,3	4,3	2,0	2,0
S.004.64	XL-60	AISI 304	1 1/4" M.	60	51.600	5,2	5,2	2,2	2,2
S.004.84	XL-80	AISI 304	1 1/4" M.	80	68.800	7	7	0,2	0,2



Nota: termostatul (T) poate porni pompa 2 și 3 și poate exclude centrala și pompa 1.

În cazuri deosebite contactați biroul nostru tehnic

ANTARES for water & fire

Via Ingrassini 1° Trav., 144 - 55100 LUCCA - Tel. +39 0583 473711 - Fax +39 0583 494366 - www.antaesint.com - email: ant3@antaesint.com

Schimbătoare cu plăci AlfaMax

EXEMPLE DE INSTALARE ȘI TABELE DE ALEGERE RAPIDĂ ÎNCĂLZIRE CU CENTRALĂ TRADIȚIONALĂ

PRIMAR 80°C-65°C SECUNDAR 55°C-70°C

$\Delta t = 15^\circ\text{C}$

Kcal/h	KW	MODEL			DEBIT (m ³ /h)		Pierdere de sarcină mH ₂ O	
		Tip	Art. Cod	N. Plăci	Primar	Secundar	Primar	Secundar
20.000	23	XS-40	S.003.90	40	1,36	1,36	0,1	0,1
		AM3	S.030.15	15			0,36	0,36
30.000	34	XL-30	S.004.34	30	2,04	2,04	1,1	1,1
		AM3.23	S.030.23	23			0,33	0,33
40.000	46	XL-30	S.004.34	30	2,73	2,73	1	1
		AM3	S.030.29	29			0,36	0,36
50.000	58	XL-30	S.004.34	30	3,4	3,4	1,2	1,2
		AM3	S.030.35	35			0,38	0,38
60.000	70	XL-30	S.004.34	30	4	4	1,2	1,2
		AM3	S.030.41	41			0,4	0,4
80.000	93	XL-30	S.004.34	30	5,46	5,46	1,5	1,5
		AM3	S.030.53	53			0,41	0,41
100.000	116	XL-30	S.004.34	30	6,84	6,84	1,3	1,3
		AM3	n.2 schimbătoare legate în paralel S.030.35 35 + 35				1,7	1,7
125.000	145	XL-30	S.004.34	30	8,53	8,53	2,2	2,2
		AM3	n.2 schimbătoare legate în paralel S.030.49 49 + 49				2	2
150.000	174	XL-30	S.004.34	30	10,24	10,24	2,2	2,2
		AM3	n.2 schimbătoare legate în paralel S.030.49 49 + 49				2	2
175.000	203	XL-40	S.004.44	40	11,95	11,95	1,6	1,6
		AM3	n.2 schimbătoare legate în paralel S.030.57 57 + 57				1,9	1,9
200.000	233	XL-50	S.004.54	50	13,6	13,6	1,5	1,5
		AM3	n.2 schimbătoare legate în paralel S.030.61 61 + 61				2,2	2,2

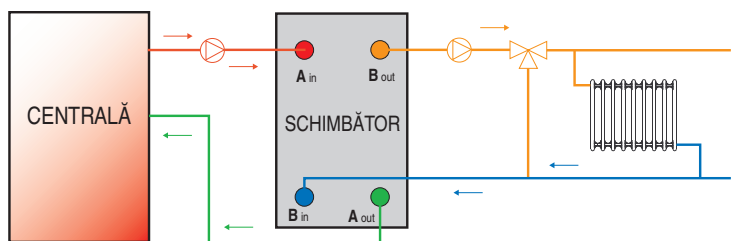
Nota:

AM3: Schimbător cu plăci demontabil inspectabil

XS: Schimbător cu plăci sudate din

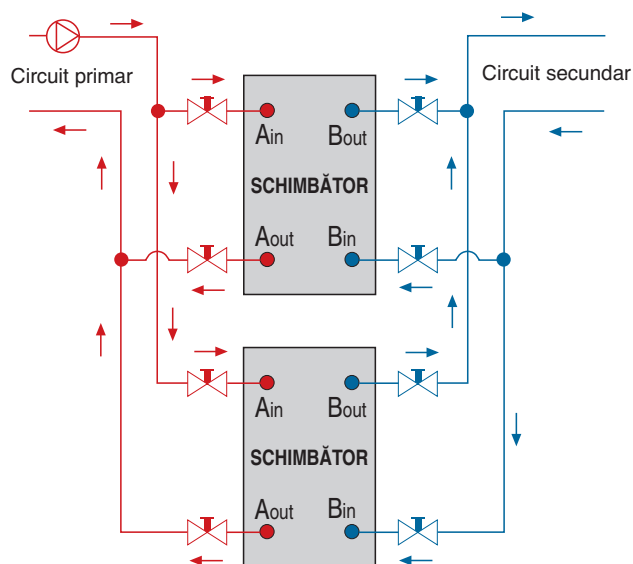
XL: Schimbător cu plăci sudate din cu debit mare

Schema de încălzire de la centrală



În cazuri deosebite contactați biroul nostru tehnic

Schema de legătură în paralel



ANTARES for water & fire